

变电容式低频过载传感器 CA3ZDR224V-5



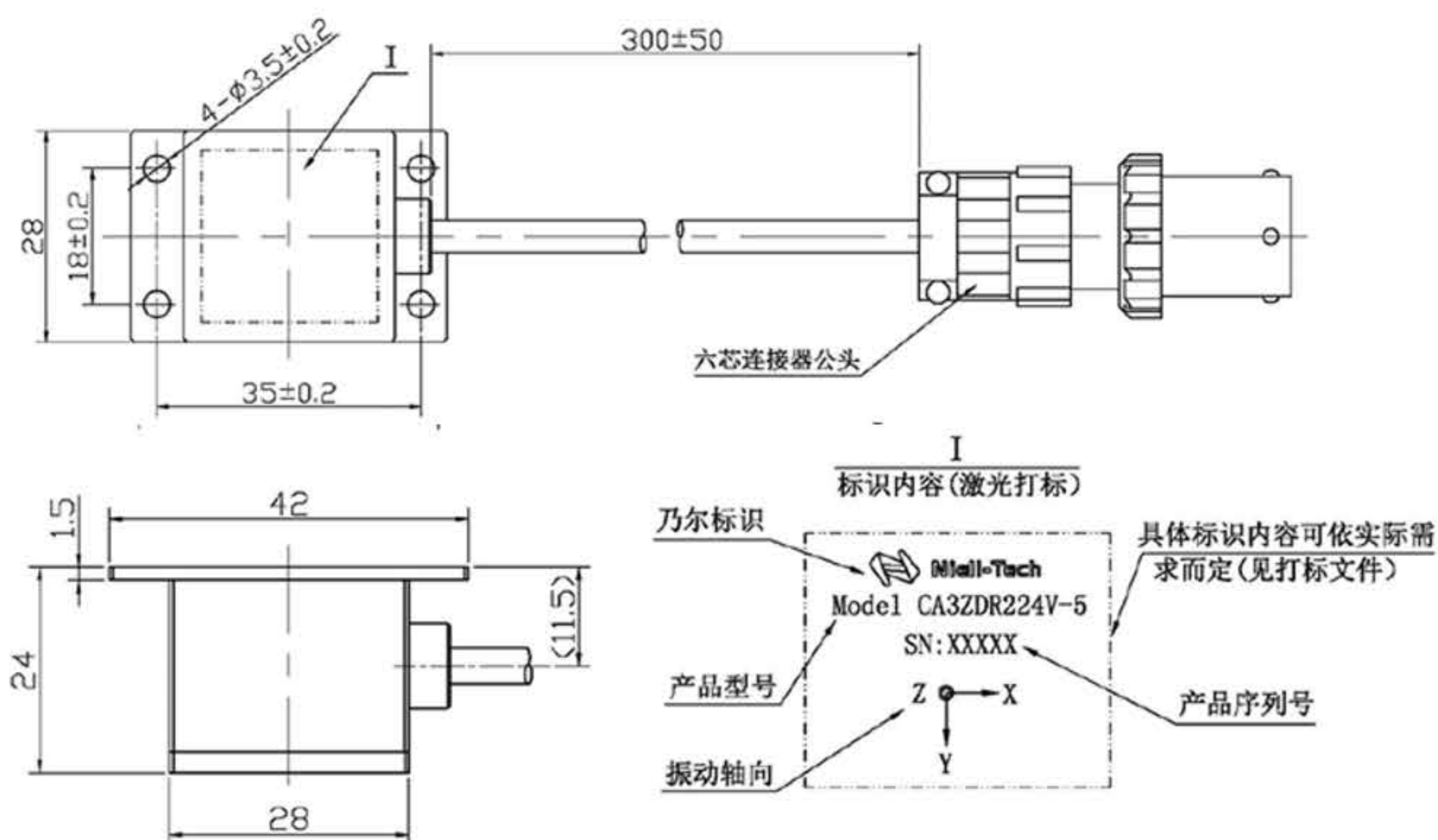
特点描述: 适用于恶劣环境, 稳压保护, 低功率模拟电压输出, 稳定性好, 低频特性 (直流响应)

产品应用: 对环境适应性、电磁兼容性、可靠性等要求高的低频部位的过载测试

| 动态特性 | 单位 | 规格 |
|-------------------|-------|-------------------------|
| 量程范围 | g | ±5 |
| 灵敏度 (@10Hz, 0.5g) | mV/g | 400±2 |
| 频率响应 | Hz | 0.1~10Hz(±1dB) |
| 非线性度 | %OFFS | 0.5 |
| 电学特性 | 单位 | 规格 |
| 工作电压 | Vdc | 10~30Vdc |
| 输出电压范围 | V | 0.5~4.5 |
| 工作电流 | mA | ≤20 |
| 物理特性 | 单位 | 规格 |
| 重量 | g | ≤80 |
| 外壳材质 | | 硬阳极氧化铝合金 |
| 连接方式 | | 甩线带六芯连接器头 (XKE114YF6ZQ) |
| 安装方式 | | 用胶粘/留有M3螺钉过孔 |
| 环境特性 | 单位 | 规格 |
| 工作温度范围 | °C | -50°C~85°C |
| 抗冲击性能 | g | 1000 |
| 连接示意图 | | |

| NO | 六芯连接器 | 信号 | 电缆线芯线 |
|----|-------|-----------|-------|
| 1 | PIN 1 | 电源(+) | 红色 |
| 2 | PIN 2 | 电源地 | 黑色 |
| 3 | PIN 3 | 信号地 | 绿色 |
| 4 | PIN 4 | "X"轴信号(+) | 黄色 |
| 5 | PIN 5 | "Y"轴信号(+) | 白色 |
| 6 | PIN 6 | "Z"轴信号(+) | 蓝色 |
| 7 | 外壳 | 屏蔽 (接外壳) | 屏蔽线 |

轮廓尺寸图



全国客服热线

400-880-8841

Add: NO.29, Middle PingCheng Road, Zhongcang Industrial Park, Haicang District, Xiamen
 地址: 厦门市海沧区中沧工业园坪埕中路29号
 邮箱: market@niell.cn