

## 集成电路式压电加速度传感器 CA3ZYD102V



**特点描述:** 电压输出, 质量轻, 高抗腐蚀性, 整体密封设计, 粘胶或螺纹安装

**产品应用:** 小型结构或物体的振动测量及振动分析和机器设备检测等

动态特性	单位	规格
灵敏度 (@160Hz,10g,24°C)		
典型值	mv/g	10
最小值	mv/g	9
最大值	mv/g	11
谐振频率	KHz	≥18
振幅特性曲线		
±10%	Hz	1~7000
温度响应		
最低温度	%	-20%
最高温度	%	+10%
横向灵敏度	%	≤5
振幅非线性	%	≤1
量程	g	±500

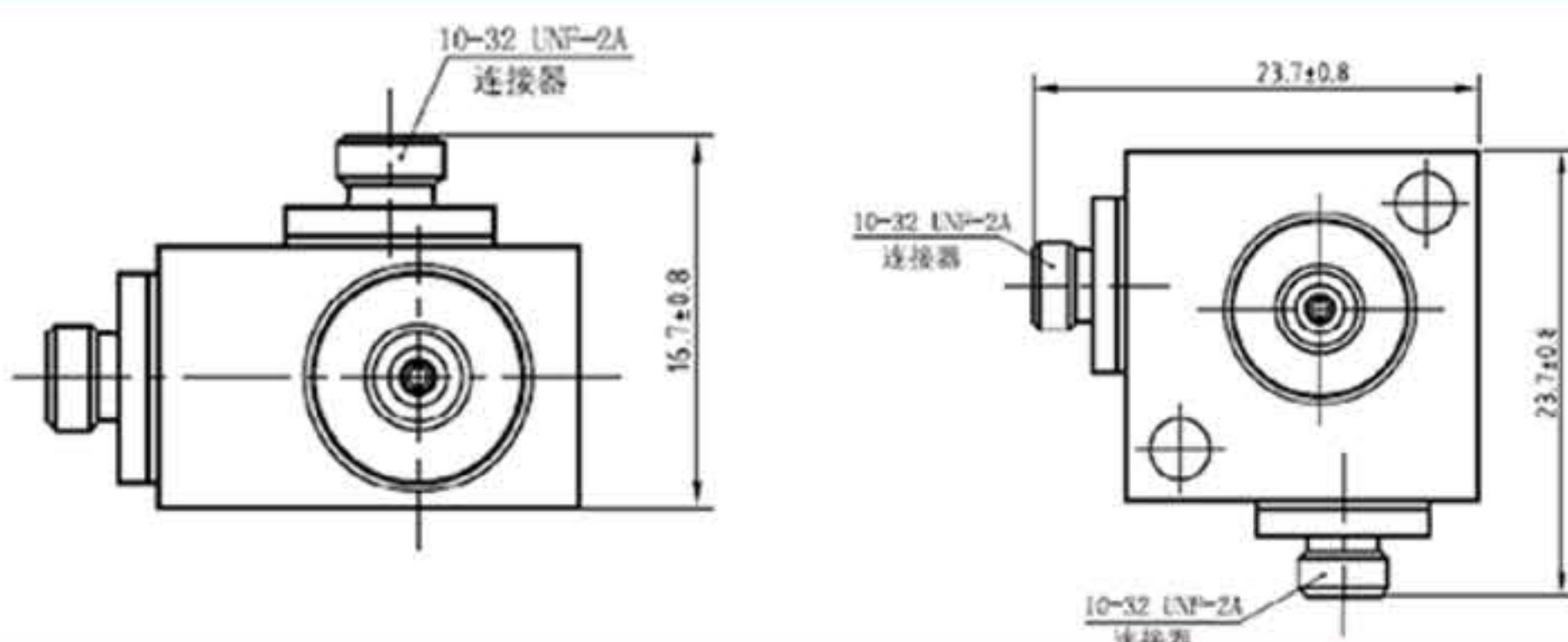
电特性	单位	规格
恒流源激励	mA	2~10
供电电压	VDC	+20~+30
偏压		
室温	VDC	+10~+14
全温度范围	VDC	+8~+16
启动时间 (达到室温正常偏压 90%的时间)	sec	≤11
输出端极性	一芯航插接头PIN针为正极, 螺纹外壳接地	
接地状况	信号地与内壳相同, 与外壳绝缘	

环境特性	单位	规格
温度范围	°C	-55~+125
湿度		密封
冲击极限	g pk	2000

物理特性	单位	规格
外形尺寸		详情请见产品轮廓图
重量	克	<17
外壳材质		AL6061-T6, 硬阳极氧化
接头		一芯航插母头 (10-32 UNF-2A)
安装方式		胶粘或螺栓安装

附件	数量	规格
可选配件		
电缆组件	3	CBL004-XX (一芯航插+线缆+BNC公头)
电缆组件	3	CBL004B-XX (一芯航插+线缆+BNC母头)
电缆组件	3	CBL118-XX (一芯航插+线缆)
电缆组件	3	CBL118A-XX (一芯航插+线缆+BNC公头)
电缆组件	3	CBL118B-XX (一芯航插+线缆+BNC公头) (带注塑)
内六角圆柱头螺栓	2个	150-0106

### 轮廓尺寸图



版本号: 1.4

全国客服热线

400-880-8841

Add: NO.29, Middle PingCheng Road, Zhongcang Industrial Park,  
Haicang District, Xiamen

地址: 厦门市海沧区中沧工业园坪埕中路29号

邮箱: market@niell.cn