

集成电路式压电式加速度传感器 (IEPE) CAYD051V



特点描述: 电压输出; 高灵敏度; 频响范围宽; 高可靠性免维护; 高抗腐蚀性, 整体密封设计; 高分辨率, 高信噪比; 按美军航插头标准设计; 螺纹安装。

产品应用: 用于机器的振动测试、工业设备的健康监测等。

动态特性	单位	规格
量程	g	80
灵敏度 (@160Hz, 10g, 24°C)	mV/g	95~108
谐振频率	KHz	≥18
振幅特性曲线		
±5%	Hz	1~7000
±3dB	Hz	0.35~13000
横向灵敏度		<5%
振幅线性	%	≤1

输出特性	单位	规格
输出端极性		详情请见下图
BOV(偏压)值 (24°C)	Vdc	10~14
-50°C	Vdc	+7.5
+120°C	Vdc	+16.0
输出连接方式		见下图
满量程输出电压	V	8
接地状况		信号与外壳绝缘, 内部屏蔽

电源要求	单位	规格
电压	Vdc	18~30
电流	mA	2~10
预热时间	Sec	3

环境特性	单位	规格
温度范围	°C	-55~120
湿度		密封
正弦振动极限	g pk	500g
冲击极限	g pk	5000g
	equiv.g	
基座应变灵敏度	pk/ μstrain	0.0002

物理特性	单位	规格
外形尺寸		见下图
重量	克	82±5
外壳材质		不锈钢
连接头		2 pin, MIL-C-5015
安装方式		1/4-28 UNF螺纹

附件	数量	规格
必配件	1	特制螺栓 (200-0014)
可选配件	1	CBL002-XX (两芯连接器+两芯电缆+BNC接头 (公, 选配))
	1	CBL002A-XX (两芯连接器+两芯电缆+BNC接头 (公, 选配))
	1	CBL002B-XX (两芯连接器+两芯电缆+BNC接头 (公, 选配))
	1	CBL002C-XX (两芯连接器+两芯电缆+BNC接头 (公, 选配))

证书	单位	规格
灵敏度	mV/g	95~108
频率响应曲线		20~7000Hz, 最大±5%; 7000~13000Hz, 最大±3dB

连接示意图

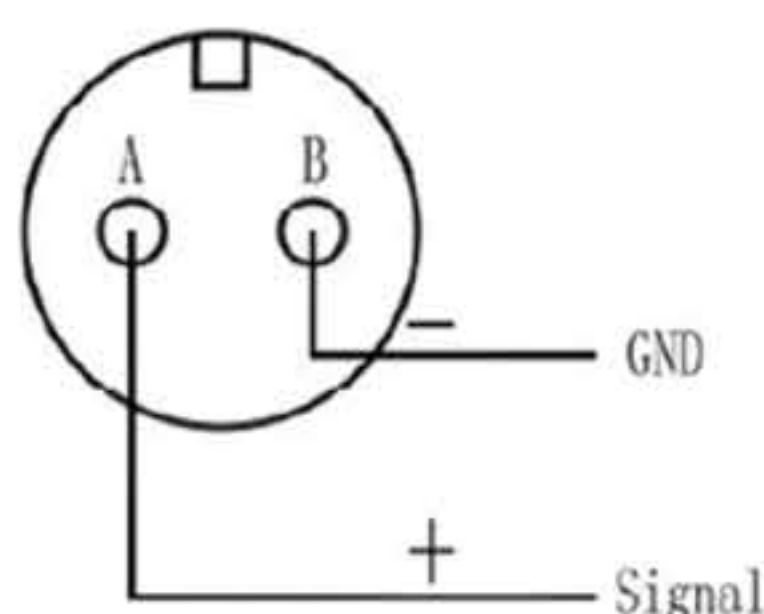
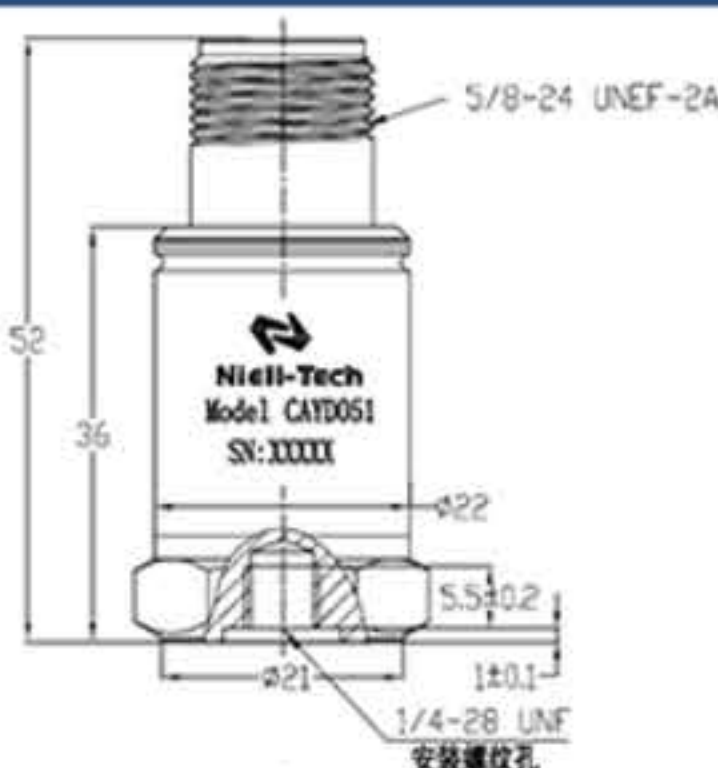


图 1

轮廓尺寸图



版本号: 1.2

全国客服热线

400-880-8841

Add: NO.29, Middle PingCheng Road, Zhongcang Industrial Park, Haicang District, Xiamen
地址: 厦门市海沧区中沧工业园坪埕中路29号
邮箱: market@niell.cn