

集成电路压电式加速度传感器 CAYD051V-100E



特点描述: 普频通用型加速度传感器, 电压输出, 带防爆认证; 整体密封设计可适用于恶劣环境, 具有宽频带、高可靠性、温漂特性好的特点。

产品应用: 风电发电机组、矿业机械及工业旋转机械 (电动机、泵、离心机、压缩机、鼓风机) 的齿轮、轴承、轴的振动状态监测。

动态特性	单位	规格
量程	g	±80
灵敏度 (@160Hz, 10g, 24°C)	mV/g	100 (±5%)
谐振频率	KHz	(典型值)20
振幅特性曲线		
±5%	Hz	1~7000
±3dB	Hz	0.35~13000
横向灵敏度		<5%
振幅线性	%	≤1

输出特性	单位	规格
输出端极性		请见下图
BOV(偏压)值	Vdc	10~14
输出连接方式		请见下图
输出电阻		
输出电阻		<100
接地状况		信号与外壳绝缘

电源要求	单位	规格
电压	Vdc	22~30
电流 (恒流激励)	mA	2~10
预热时间	Sec	3

环境特性	单位	规格
温度范围	°C	-55~120
湿度		密封
正弦振动极限	g pk	500
冲击极限	g pk	5000
基座应变灵敏度	equiv.g pk/μstrain	0.0002
电磁敏感性	equiv. μg rms/gauss	70
防爆认证		煤安认证

物理特性	单位	规格
外形尺寸		见下图
重量	克	≤90
外壳材质		不锈钢
连接头		2 pin,MIL-C-5015
安装方式		1/4-28 UNF 螺紋

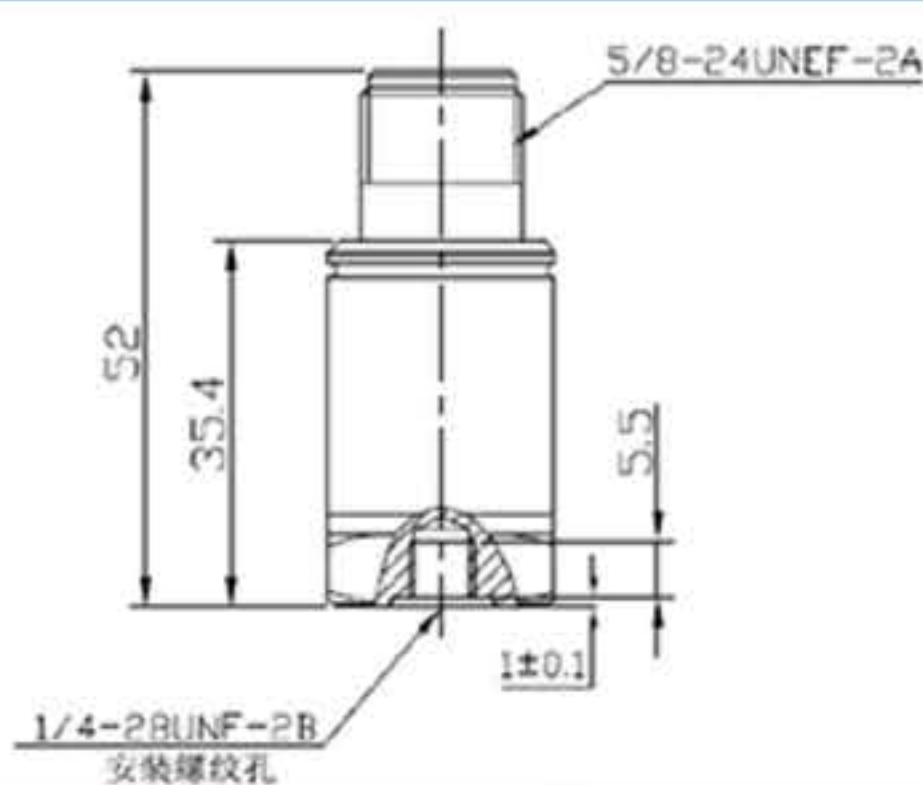
附件	数量	规格
必配件	1	特制螺栓 (200-0014)
可选配件	1	CBL002-XX (两芯连接器+两芯电缆+BNC接头 (公, 选配))

证书	单位	规格
灵敏度 (@160Hz,10g,24°C)	mV/g	100 (±5%)
频率响应曲线		20~7000Hz, ±5%; 7000~13000Hz, ±3dB



图 1

轮廓尺寸图



版本号: 1.2

全国客服热线

400-880-8841

Add: NO.29, Middle PingCheng Road, Zhongcang Industrial Park,
Haicang District, Xiamen
地址: 厦门市海沧区中沧工业园坪程中路29号
邮箱: market@niell.cn