

## 集成电路压电式加速度传感器 CAYD149V-500C



**特点描述:** 电压输出; 高灵敏度, 频响范围宽; 高可靠性免维护; 高抗腐蚀性, 整体密封设计; 高分辨率, 高信噪比; 按美军标航插头标准设计。

**产品应用:** 可用于各种振动环境的监测, 特别是对低转速设备如转子、冷却塔叶片和低频齿轮箱等设备进行可靠监测。

动态特性	单位	规格
动态范围	g	±10
灵敏度 (±10%), @100Hz, 10g, 24°C	mV/g	500
谐振频率	KHz	15
噪声频谱		
@10Hz	μg/√Hz	2.2
@100Hz	μg/√Hz	1.2
@1000Hz	μg/√Hz	1.2

输出特性	单位	规格
输出端极性		请见下图
BOV(偏压)值	Vdc	(典型值)10-14
输出连接方式		见下图
输出电阻: 室温下24°C测试		<100
接地状况		信号与外壳绝缘, 内部屏蔽
静态噪声	mV	<4.8

电源要求	单位	规格
电压 (参考)	Vdc	18~30
电流 (恒流激励)	mA	2~10
预热时间	Sec	5

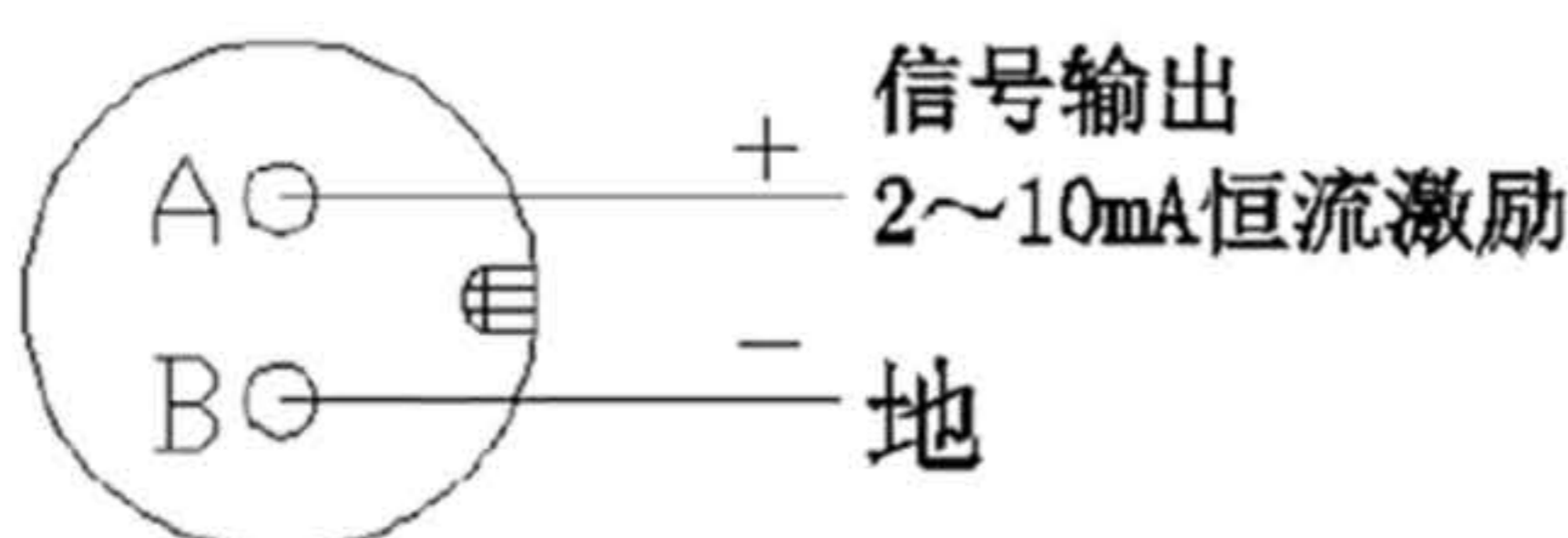
环境特性	单位	规格
温度范围	°C	-50~120
湿度		密封
正弦振动极限	g pk	1000
冲击极限	g pk	5000
基座应变灵敏度	equiv.g pk/μstrain	0.0002
电磁敏感性	equiv. μg rms/gauss	70

物理特性	单位	规格
外形尺寸		见下图
重量	克	<115
外壳材质		316L不锈钢
连接头		2 pin, MIL-C-5015
安装方式		1/4-28 UNF螺纹
安装力矩	Nm	2.7-6.8

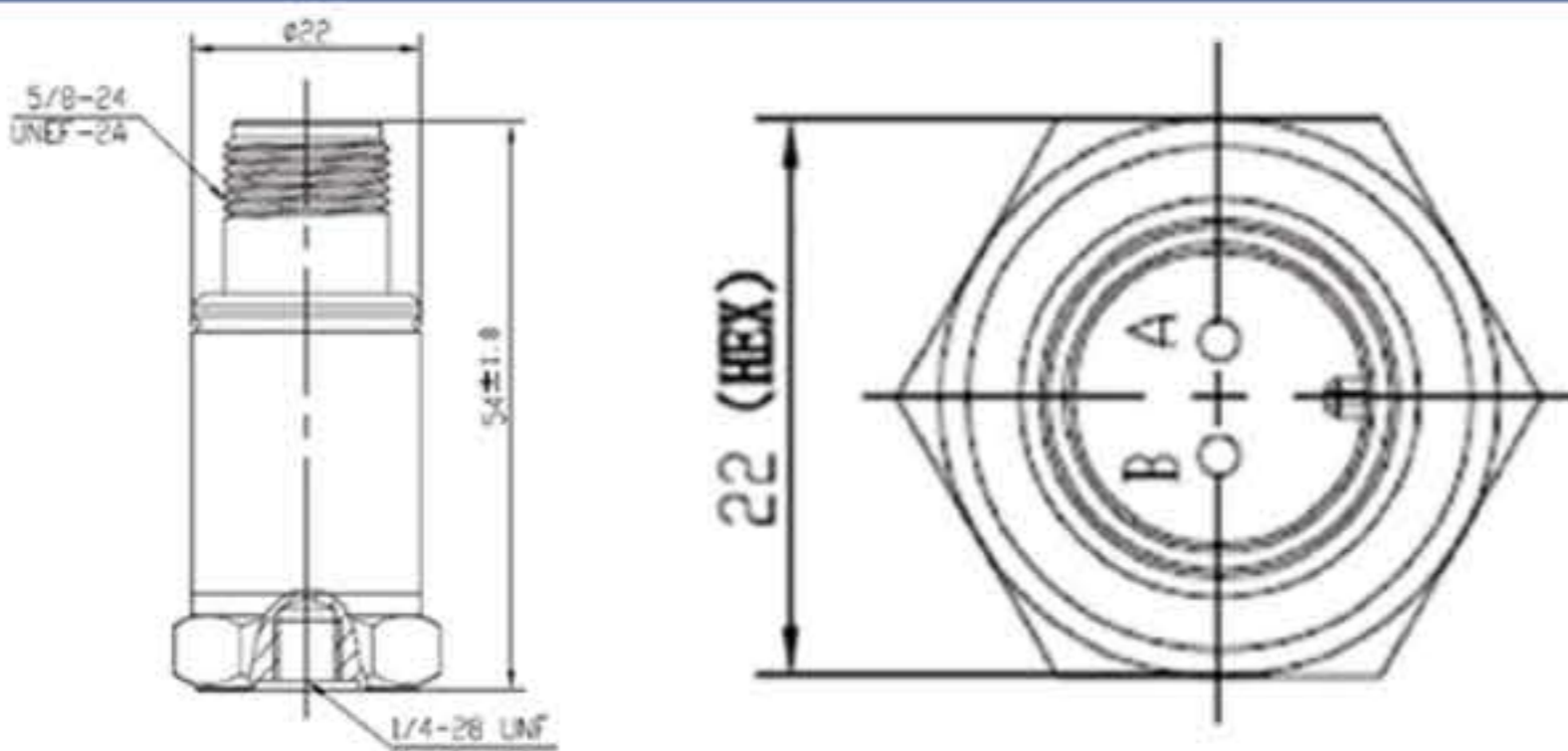
附件	数量	规格
必配件	1	特制螺栓 (200-0014)
可选配件		
	长度依客户 定	两芯电缆组件 (CBL002-xx)
	长度依客户 定	铠装两芯电缆组件 (CBL002A-xx)
	长度依客户 定	铠装两芯电缆组件 (CBL002B-xx)
	长度依客户 定	铠装两芯电缆组件 (CBL038-xx)
	长度依客户 定	铠装两芯电缆组件 (CBL038A-xx)
	1	特制螺栓 (200-0044)

证书	单位	规格
灵敏度	mV/g	500±10%
频率响应曲线		20~5,000Hz, ±3 dB

### 连接示意图



### 轮廓尺寸图



版本号: 1.5

全国客服热线  
**400-880-8841**

Add: NO.29, Middle PingCheng Road, Zhongcang Industrial Park,  
Haicang District, Xiamen  
地址: 厦门市海沧区中沧工业园坪埕中路29号  
邮箱: market@niell.cn