

# 集成电路压电式加速度传感器 CAYD149V-500J



**特点描述:** 电压输出, 高灵敏度, 频响范围宽; 高可靠性免维护; 高抗腐蚀性及整体密封设计; 高分辨率, 高信噪比; 按美军标航插头设计; 螺纹安装

**产品应用:**

## 动态特性

动态特性	单位	规格
动态范围	g	±10
灵敏度 (±10%),@100Hz,10g,24°C	mV/g	500
谐振频率	KHz	(典型值)18
<b>振幅特性曲线</b>		
±10%	Hz	0.4~4000
±3dB	Hz	0.1~10,000 Hz
横向灵敏度		<5%
振幅非线性		≤1%

## 输出特性

输出特性	单位	规格
输出端极性		请见下图
<b>BOV(偏压)值</b>		
典型值 (室温24°C)	Vdc	11-12
<b>输出连接方式</b>		
输出电阻: 室温下24°C测试		<100
满量程输出电压	V	5
接地状况		信号与外壳绝缘, 内部屏蔽

## 电源要求

电源要求	单位	规格
电压	Vdc	18~30
电流 (恒流激励)	mA	2~10
预热时间	Sec	5

## 环境特性

环境特性	单位	规格
温度范围	°C	-50~120
湿度		密封
冲击极限	g pk	5000
	equiv.g	
基座应变灵敏度	pk/ μstrain	0.0002

## 物理特性

物理特性	单位	规格
外形尺寸		见下图
重量	克	<115
外壳材质		不锈钢
连接头		2 pin,MIL-C-5015
安装方式		1/4-28 UNF螺纹

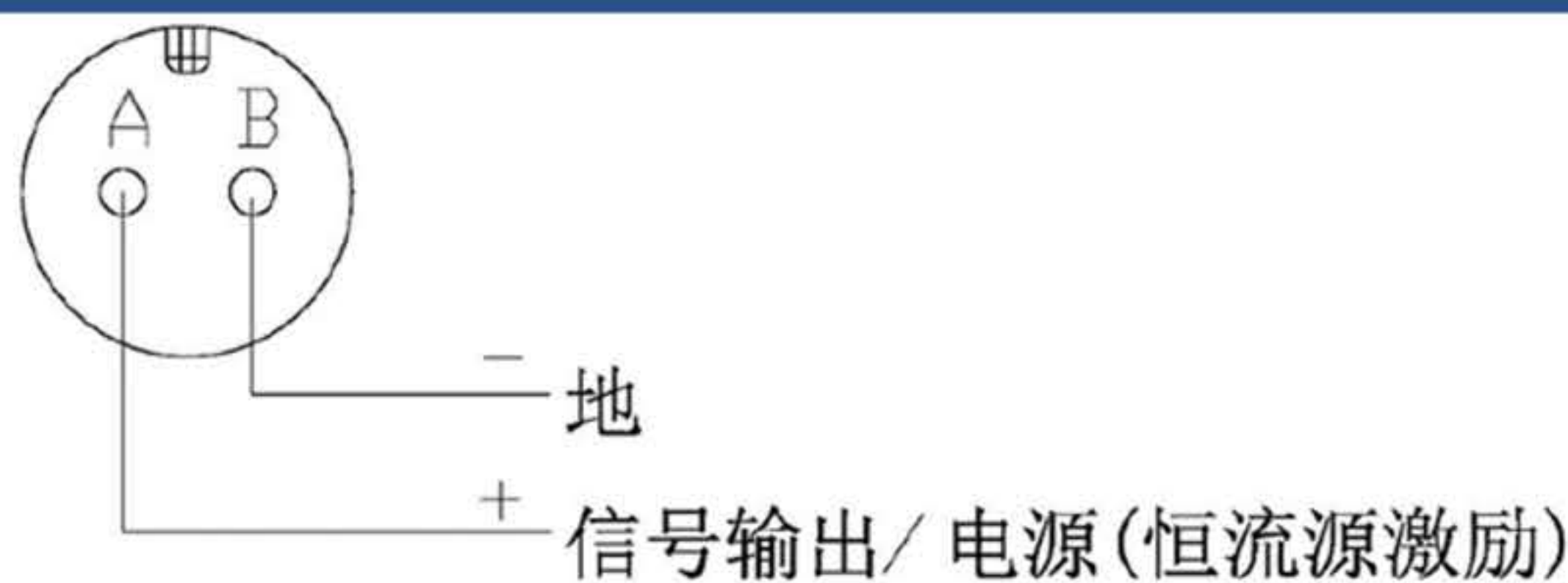
## 附件

附件	数量	规格
必配件	1	特制螺栓 (200-0044)
可选配件	1	特制螺栓 (200-0832)

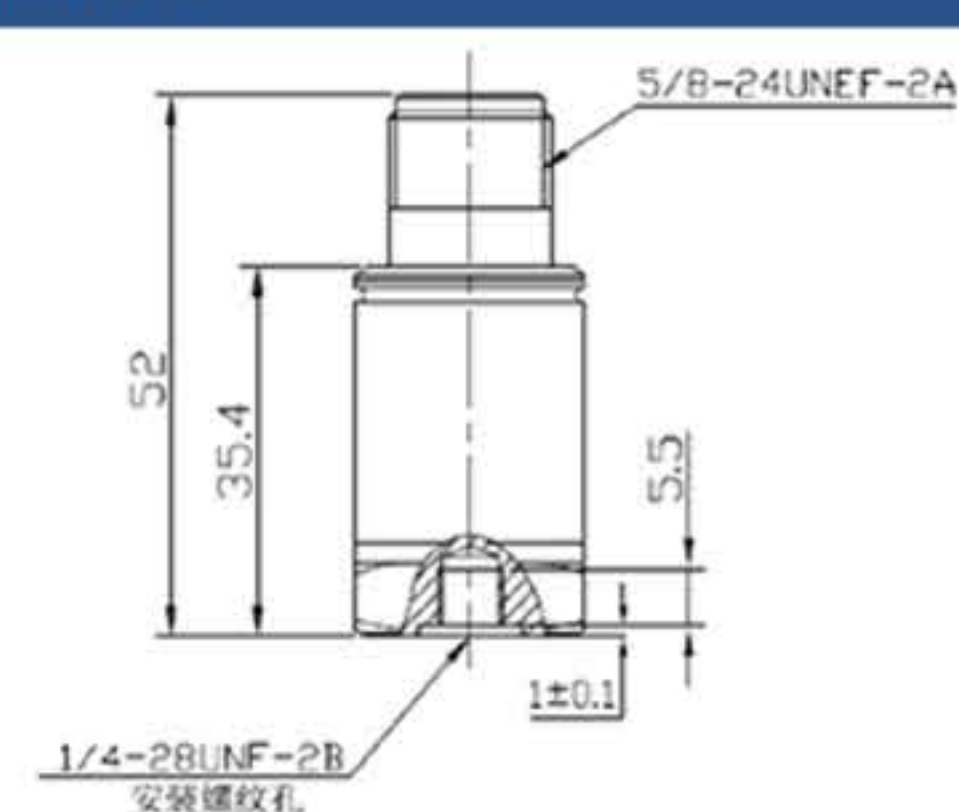
## 证书

证书	单位	规格
灵敏度(@160Hz,5g,24°C)	mV/g	500±5%
<b>频率响应曲线</b>		
±10%	Hz	20~4000
±3dB	Hz	4000~10000

## 连接示意图



## 轮廓尺寸图



版本号: 1.1

全国客服热线

400-880-8841

Add: NO.29, Middle PingCheng Road, Zhongcang Industrial Park,  
Haicang District, Xiamen  
地址: 厦门市海沧区中沧工业园坪裡中路29号  
邮箱: market@niell.cn