

# 耐高温压电式振动传感器 CAYD208V-50



**特点描述:** 采用耐高温设计,平衡差动式、气密封式结构,信号与地绝缘,可在+482°C下长期工作,具有极长的平均无故障时间(MTBF)。采用耐高温压电晶体,具有高输出,高温度稳定性,和宽操作频带等特点。传感器直接附带+500°C高温电缆并接在线电荷放大器,电压输出。

**产品应用:** 应用于航空、舰船发动机的高温部位振动测量。

动态特性	单位	规格
灵敏度 (24°C, 10g@100Hz)	pC/g	50
量程	g	±20
谐振频率	KHz	≥14
<b>振幅特性曲线</b>		
±5%	Hz	10~5000
±1dB	Hz	1~7000
±3dB	Hz	0.3~9000
温度响应(-55°C)	%	≤±15
温度响应(+482°C)	%	≤±15
横向灵敏度	%	≤5
振幅线性	%	≤±1

电特性	单位	规格
输出端极性		详见连接示意图
<b>激励电源</b>		
恒流源激励	mA	2~10
电压	VDC	10~20
满量程输出电压	V	0~5
BOV(偏压)值	VDC	2~4
接地状况		信号地与外壳绝缘,绝缘电阻>100MΩ

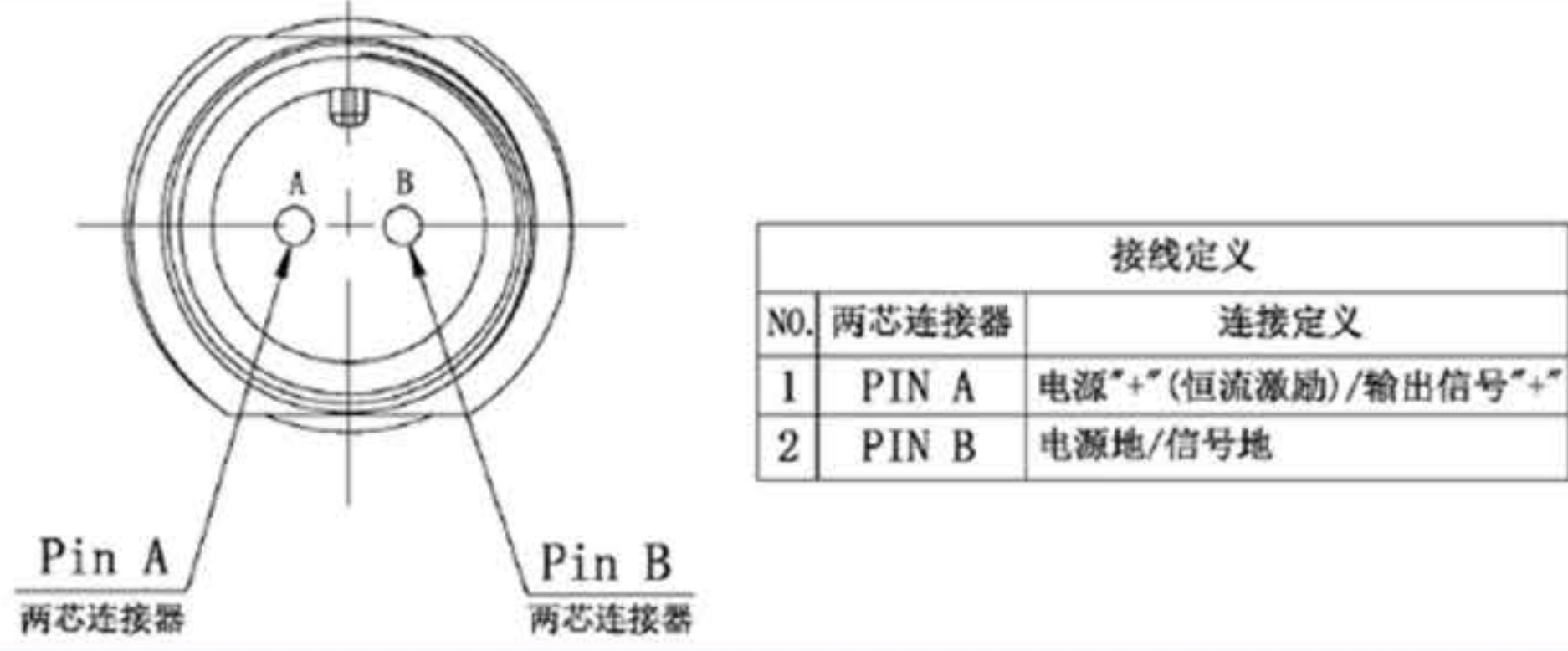
环境特性	单位	规格
温度范围	°C	-55°C~+482°C (传感器); -55°C~+125°C (在线电荷放大器)
湿度		焊接密封

物理特性	单位	规格
外形尺寸	mm	详细请见产品轮廓图
重量	克	<300 (含电缆线、在线电荷放大器)
外壳材质		Inconel 600
电缆线		两芯高温电缆(工作温度:-55~+500°C),长度可依客户需求
连接头		两芯连接器(公头), MIC-C-5015, 5/8-24UNEF-2A
安装方式		8-32 UNC x 0.5螺钉安装

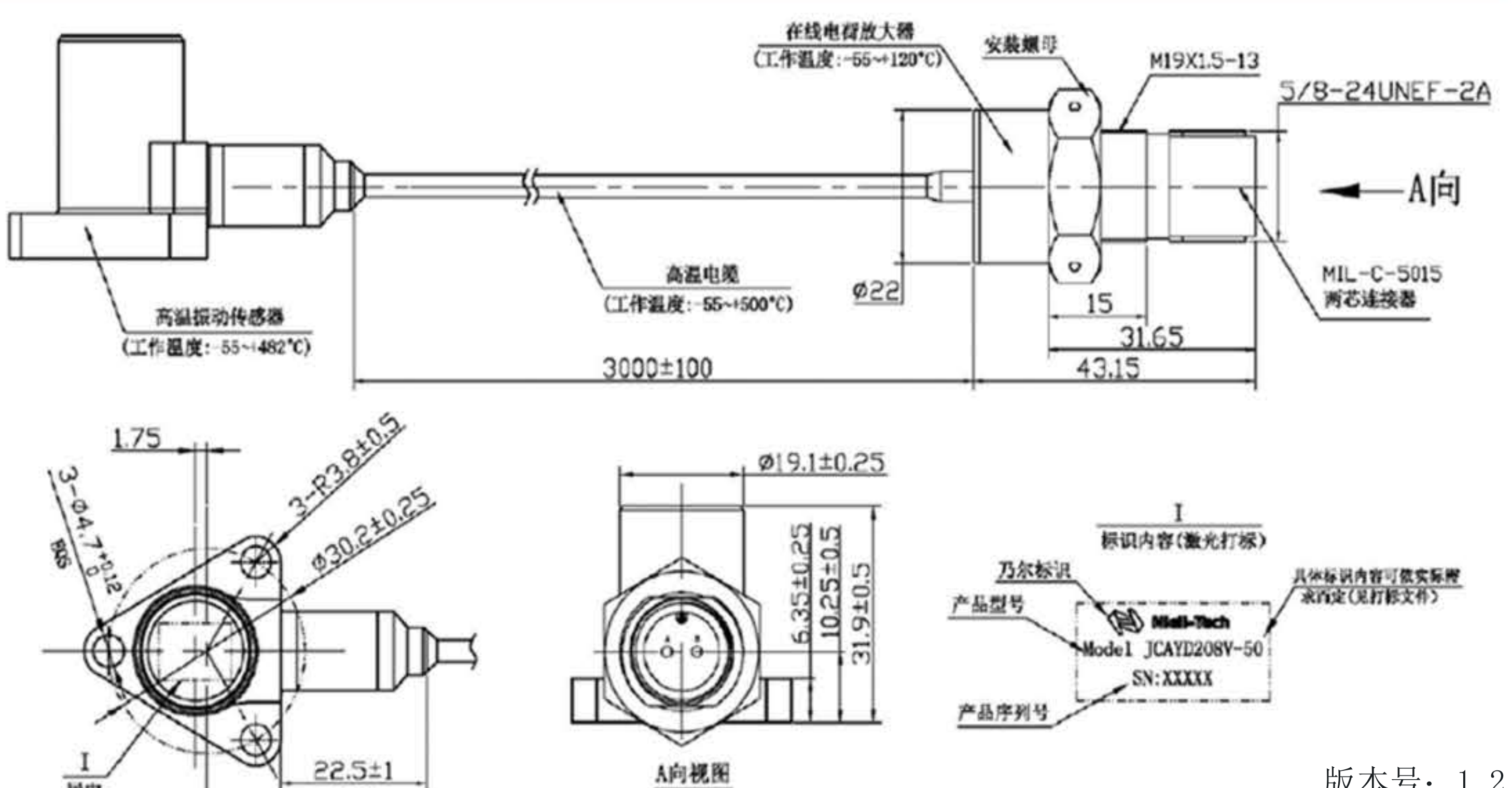
附件	数量	规格
8-32 UNC x 0.5螺钉	3个	内部编号200-0269-01
扳手 (与8-32 UNC螺丝相配)	1个	内部编号150-0025

证书	单位	规格
灵敏度	mV/g	50 (±5%)
频率响应曲线	Hz	20~5000, ±5%; 5000~7000, ±1dB; 7000~9000, ±3dB

## 连接示意图



## 轮廓尺寸图



版本号: 1.2

全国客服热线  
**400-880-8841**

Add: NO.29, Middle PingCheng Road, Zhongcang Industrial Park,  
Haicang District, Xiamen  
地址: 厦门市海沧区中沧工业园坪埕中路29号  
邮箱: market@niell.cn