

# 高温压电振动加速度传感器 CAYD291-20



**特点描述:** 采用耐高温压电晶体, 具有高输出, 高温度稳定性, 和宽操作频带等特点

**产品应用:** 应用于航空、舰船发动机的高温部位振动测量

动态特性	单位	规格
量程	g	±250
灵敏度 (24°C, 10g@100Hz)	Pc/g	20~22
频率响应	KHz	≥36
振幅特性曲线		
±5%	Hz	10~8000
±10%	Hz	10~15000
温度响应		
-55°C~+23°C	%	±5
+23°C~+200°C	%	±10
+200°C~+260°C	%	±16
横向灵敏度	%	≤5
振幅非线性(@500g)	%	≤±2

电特性	单位	规格
输出端极性		请见下图
A针和B针常温测试下 (24°C)	GΩ	≥1
A针和B针最高温下测试 (260°C)	MΩ	≥5
接地状况		信号地与外壳绝缘

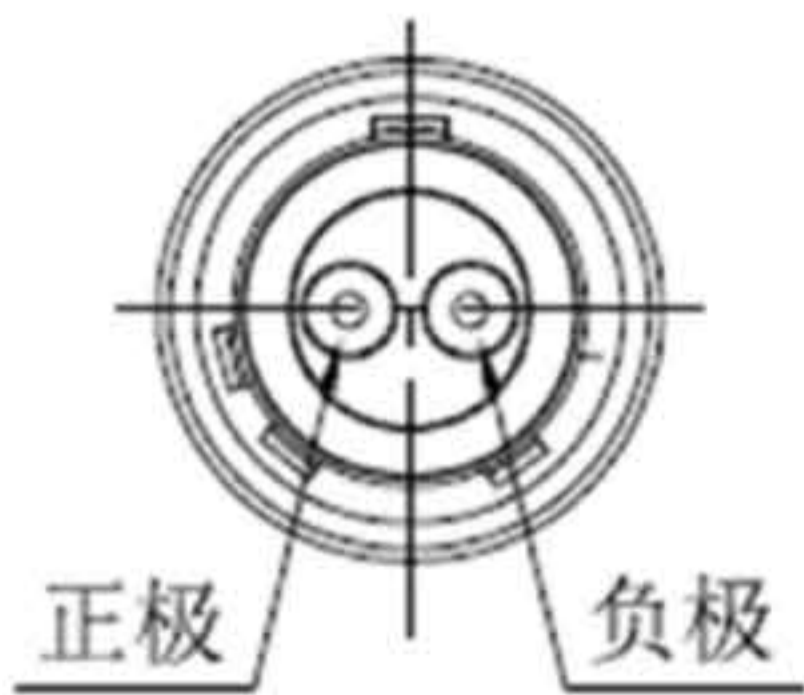
环境特性	单位	规格
温度范围	°C	-55~+260
湿度		焊接密封

物理特性	单位	规格
外形尺寸	mm	请见下图
重量	克	≤75g
外壳材质		Inconel 600
连接头		9/16-24 UNEF-2A
安装方式		8-32 UNC X0.5螺钉安装

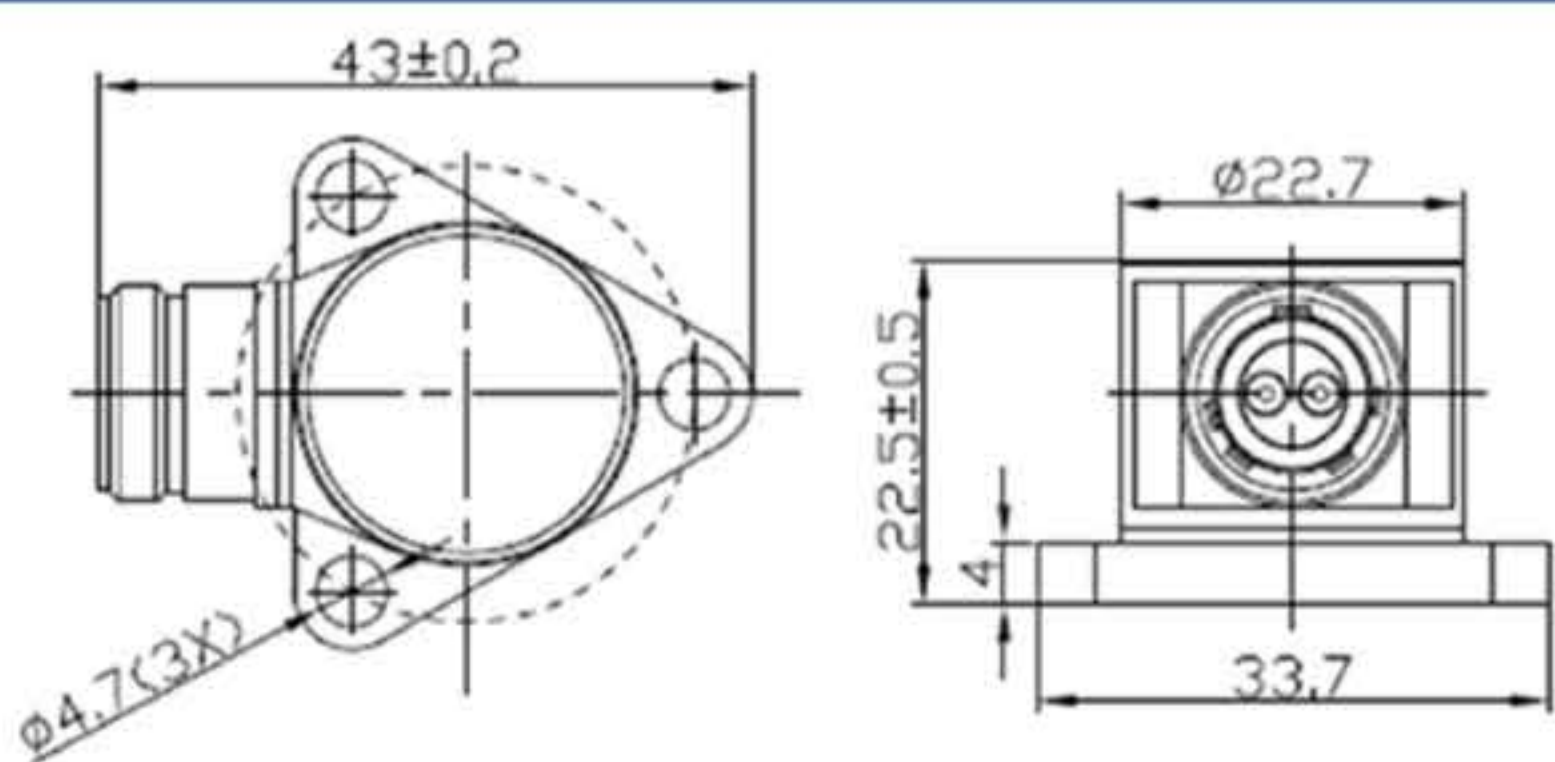
附件	数量	规格
特制螺栓	3个	螺丝200-0269-01

证书	数量	规格
灵敏度	pC/g	20~22
频率响应曲线	Hz	20~8000 (±5%)
	Hz	20~15000 (±10%)

## 连接示意图



## 轮廓尺寸图



版本号1.0

全国客服热线  
**400-880-8841**

Add: NO.29, Middle PingCheng Road, Zhongcang Industrial Park,  
Haicang District, Xiamen  
地址: 厦门市海沧区中沧工业园坪埕中路29号  
邮箱: market@niell.cn