

磁电式转速传感器 CVCD193V



特点描述: 电压输出, 超宽测量范围, 适用恶劣环境下长期工作, 无源激励, 被动测量, 螺纹安装。

产品应用: 发动机的转速测量。

动态特性	单位	规格
------	----	----

量程	r/min	5250 (用8齿音轮测速, 配合nl-8143调理器)
----	-------	------------------------------

环境特性	单位	规格
------	----	----

温度范围	°C	≤-40~400 (短期<15min, 高温上限500)
------	----	------------------------------

密封性		胶粘密封
-----	--	------

安装间隙	mm	1±0.2 (间隙越小越好, 依客户)
------	----	---------------------

输出特性	单位	规格
------	----	----

输出端极性		输出交流电压信号, 不分正负
-------	--	----------------

输出电阻 (@常温)	Ω	≤30
------------	---	-----

绝缘电阻	MΩ	100
------	----	-----

信号特征		输出频率 (Hz) = 转速 (rpm) * 被测对象齿数 (个) / 60 配合NL-8143信号调理器, 以方波输出。
------	--	---

物理特性	单位	规格
------	----	----

外形尺寸	mm	详情请见产品轮廓图
------	----	-----------

重量	g	80 (含3米电线缆)
----	---	-------------

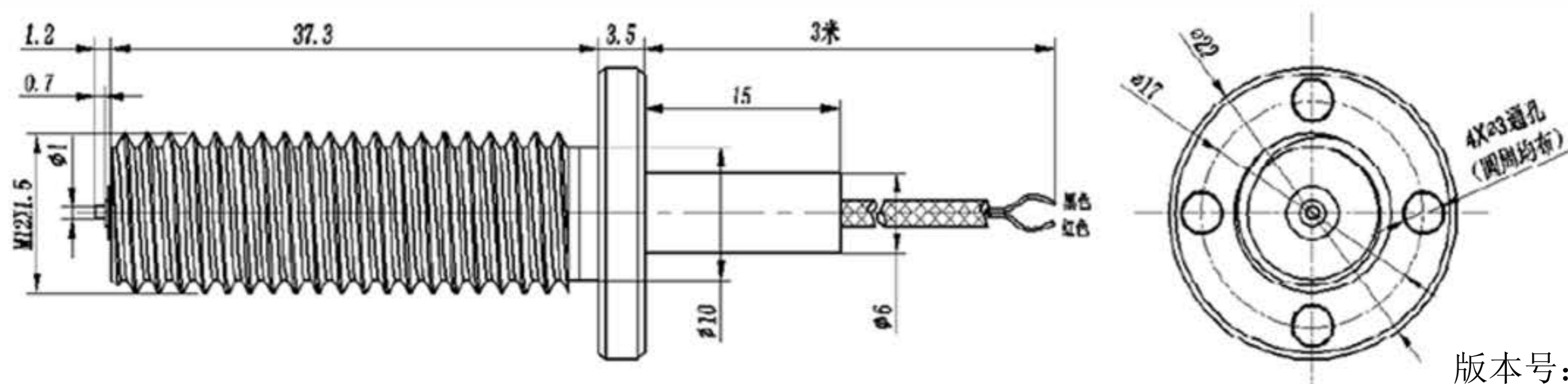
外壳材质		不锈钢
------	--	-----

安装方式		M12*1.5螺纹安装 (并预留4个M3的螺纹过孔)
------	--	----------------------------

附件	数量	规格
----	----	----

信号调理器	1	NL-8143(内置TTL电平转换器NL-2253)
-------	---	----------------------------

轮廓尺寸图



版本号: 1.0

全国客服热线

400-880-8841

Add: NO.29, Middle PingCheng Road, Zhongcang Industrial Park, Haicang District, Xiamen

地址: 厦门市海沧区中沧工业园坪程中路29号

邮箱: market@niell.cn